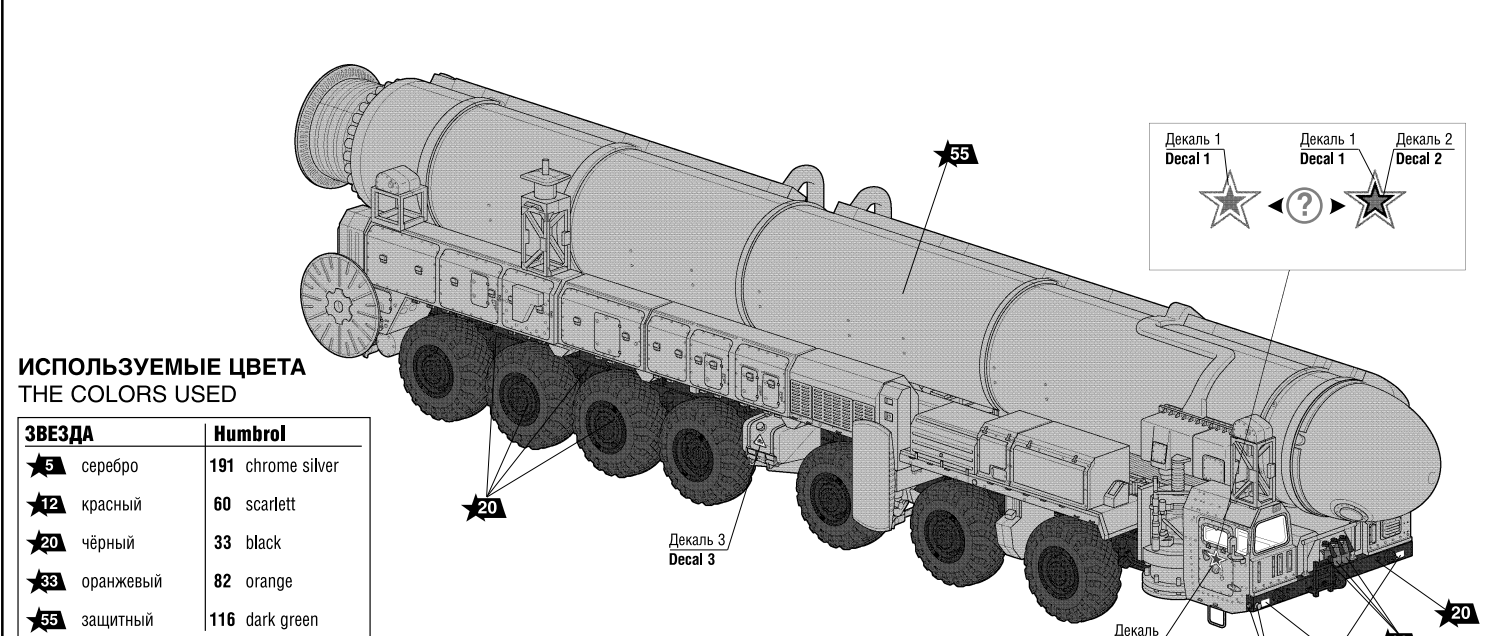


ОКРАСКА МОДЕЛИ THE MODEL PAINTING



ИСПОЛЬЗУЕМЫЕ ЦВЕТА
 THE COLORS USED

ЗВЕЗДА	Humbrol
★ серебро	191 chrome silver
★ красный	60 scarlett
★ чёрный	33 black
★ оранжевый	82 orange
★ защитный	116 dark green

ИСПОЛЬЗОВАНИЕ СДВИЖНЫХ КАРТИНОК (ДЕКАЛЕЙ). DIRECTIONS FOR APPLYING THE DECALS



"ТОПОЛЬ" SS-25 "SICKLE" RUSSIAN INTERCONTINENTAL BALLISTIC MISSILE LAUNCHER

Производство мобильных ракетных комплексов «Тополь» было развёрнуто в 1985 году, и сегодня они являются одной из основных составляющих российского ядерного стратегического потенциала. Шасси пусковой установки представляет собой самосный тягач повышенной проходимости MAZ-7917, capable to move through any off-road terrain and attaining a speed up to 60 km/h on highways. The truck moves all the time during patrolling, and a missile can be launched from any point of the route – this makes it difficult for the enemy to detect it's position. The missile can be readied to launch in 2 min after the order was received. The three stage rocket can deliver a nuclear warhead of 0.55 mt up to 10 000 km and has the complete complex of anti-missile defense breaching devices. Currently the Topol missile guaranteed term of service is 21 years.

Прежде, чем приступать к сборке модели, внимательно ознакомьтесь с инструкцией.

ВНИМАНИЕ! Сборку и окраску модели следует проводить в хорошо проветриваемом помещении вдали от источников огня. Сборку модели производите согласно схеме. Для удобства каждая деталь на сборочной схеме обозначена номером, соответствующим номеру на литниковой рамке. Детали следует отделять от литников ножом или другим режущим инструментом (соблюдая осторожность при работе с острыми предметами). Места среза деталей зачистите ножом или наждачной бумагой. Модель рекомендуется окрашивать специальными красками для пластиковых моделей, выпускаемых предприятием «ЗВЕЗДА». Приступая к сборке модели, заранее ознакомьтесь со схемой окраски. Перед окраской модель рекомендуется обезжирить, например, мыльным раствором и тщательно просушить. Краски в комплект не входят. Для сборки модели рекомендуется использовать клей, выпускаемый предприятием «ЗВЕЗДА». Используйте минимальное количество клея. Избегайте его попадания на окрашенные поверхности модели.

ВНИМАНИЕ! Сборку и окраску модели следует проводить в хорошо проветриваемом помещении вдали от источников огня. Сборку модели производите согласно схеме. Для удобства каждая деталь на сборочной схеме обозначена номером, соответствующим номеру на литниковой рамке. Детали следует отделять от литников ножом или другим режущим инструментом (соблюдая осторожность при работе с острыми предметами). Места среза деталей зачистите ножом или наждачной бумагой. Модель рекомендуется окрашивать специальными красками для пластиковых моделей, выпускаемых предприятием «ЗВЕЗДА». Приступая к сборке модели, заранее ознакомьтесь со схемой окраски. Перед окраской модель рекомендуется обезжирить, например, мыльным раствором и тщательно просушить. Краски в комплект не входят. Для сборки модели рекомендуется использовать клей, выпускаемый предприятием «ЗВЕЗДА». Используйте минимальное количество клея. Избегайте его попадания на окрашенные поверхности модели.

ВАРИАНТЫ СБОРКИ МОДЕЛИ THE MODEL ASSEMBLING VERSIONS

