

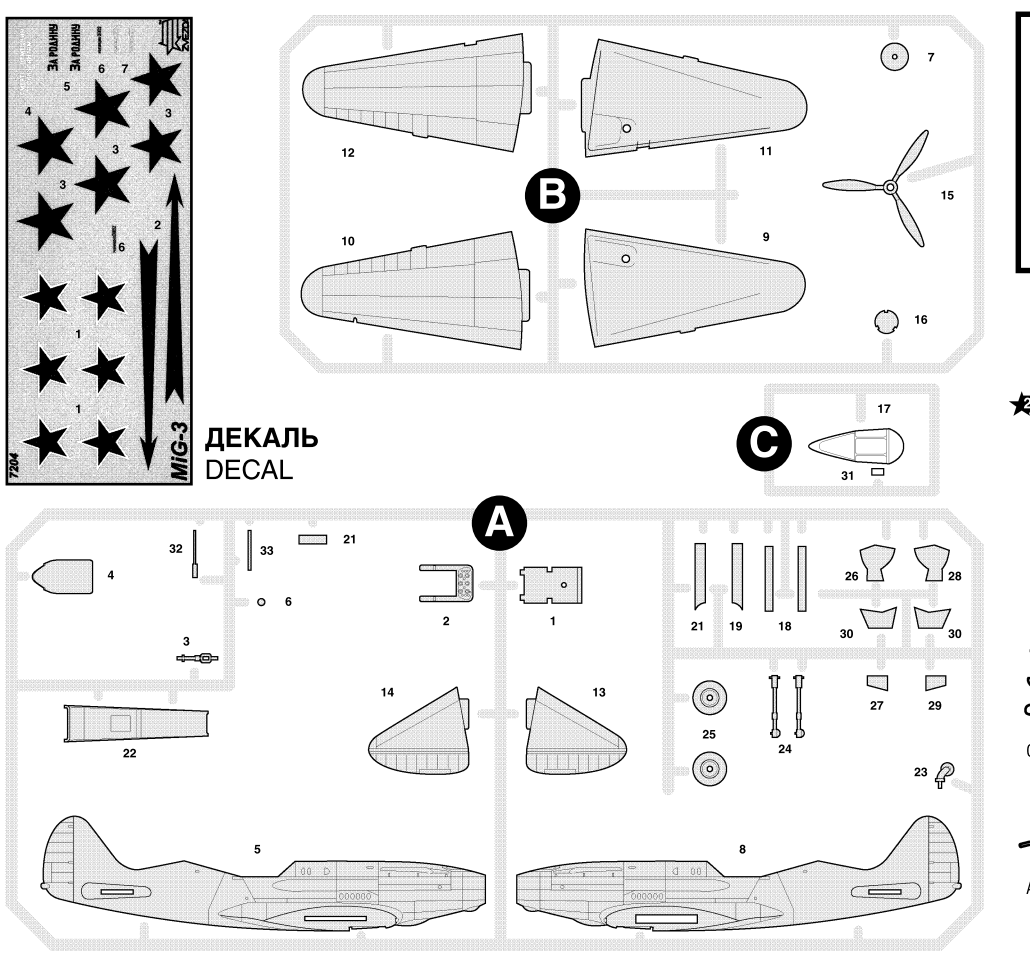
ATTENTION - Usati gli utensili! Studiare attentamente il manuale prima di iniziare il montaggio. Studiare attentamente le istruzioni e usare gli utensili consigliati. Evitare di usare altri strumenti. Evitare di usare colla e altri adesivi. Evitare di usare vernice e altri prodotti per la modellistica. Evitare di usare vernice e altri prodotti per la modellistica. Evitare di usare vernice e altri prodotti per la modellistica.

ВНИМАНИЕ! Изучите внимательно инструкцию перед началом сборки модели. Используйте только рекомендованные инструменты. Не используйте другие инструменты, клей и другие материалы. Не используйте краску и другие материалы для моделирования.

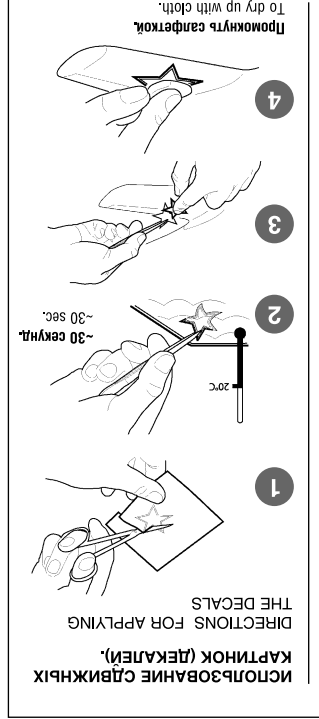
Пржде, чем приступить к сборке модели, внимательно ознакомьтесь с инструкцией.



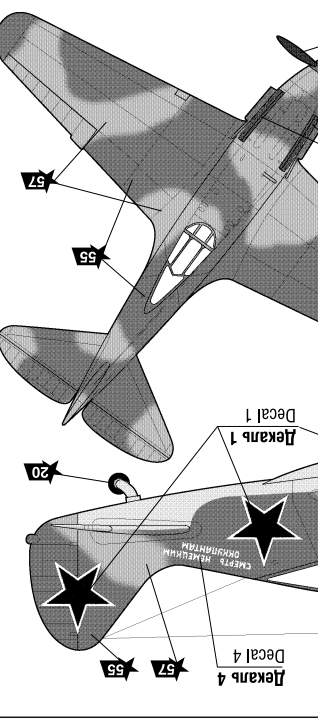
SOVIET MIG-3 FIGHTER / MADE IN RUSSIA
МАСШТАБ 1:72
№7204
ZVEZDA



AVION DE CHASSE SOVIETICO MIG-3
En los frentes de la Segunda Guerra Mundial se usó como avión de caza y de reconocimiento, fotoprojedor pero su mejor utilización fue como saza interceptor.



CACCIA SOVIETICO MIG-3
Mondiale il MIG-3 fu usato come caccia, fotoprojettore e come caccia di ricognizione, fotoprojettore, ma la sua migliore difesa antiaerea che risultò il migliore uso di questo aereo.



CHASSEUR SOVIETIQUE MIG-3
Aux fronts de la Deuxième Guerre Mondiale on utilisait MIG-3 en qualité d'un chasseur, un avion-photographe, cependant, l'avion a trouvé la meilleure emploi comme intercepteur de nuit d'altitude dans le système de défense contre avions.

SOWJETISCHES JAGDFLUG-ZEUG MIG-3
An den Fronten des Zweiten Weltkrieges wurde die MIG-3 als Jagd- und Fotoaufklärungsflugzeug eingesetzt. Aber die beste Verwendung hat das Flugzeug als nachtlichter Abfangjäger im Höhenflug zur Luftabwehr getün-den.

FIGHTER MIG-3
In the fronts of the World War II it was used as a fighter, photo air scout, but the best usage of this aircraft was its most efficient use as a high altitude night interceptor in the anti-aircraft defence system.

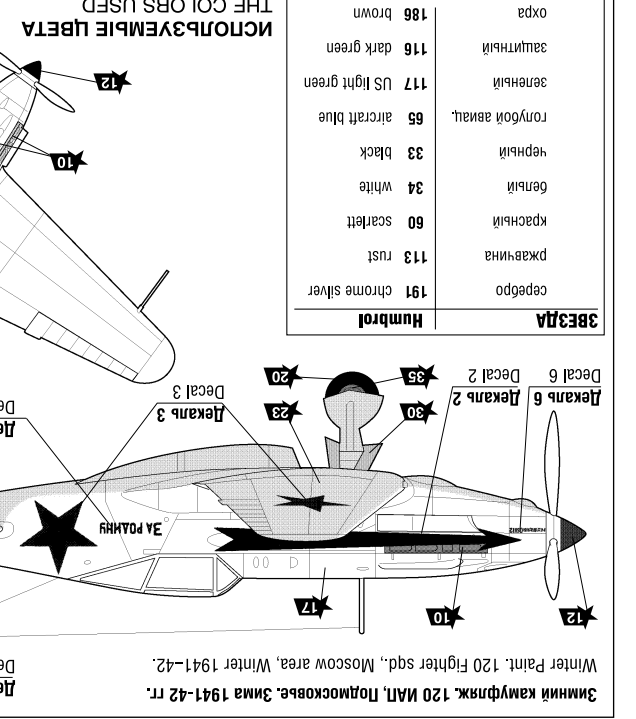
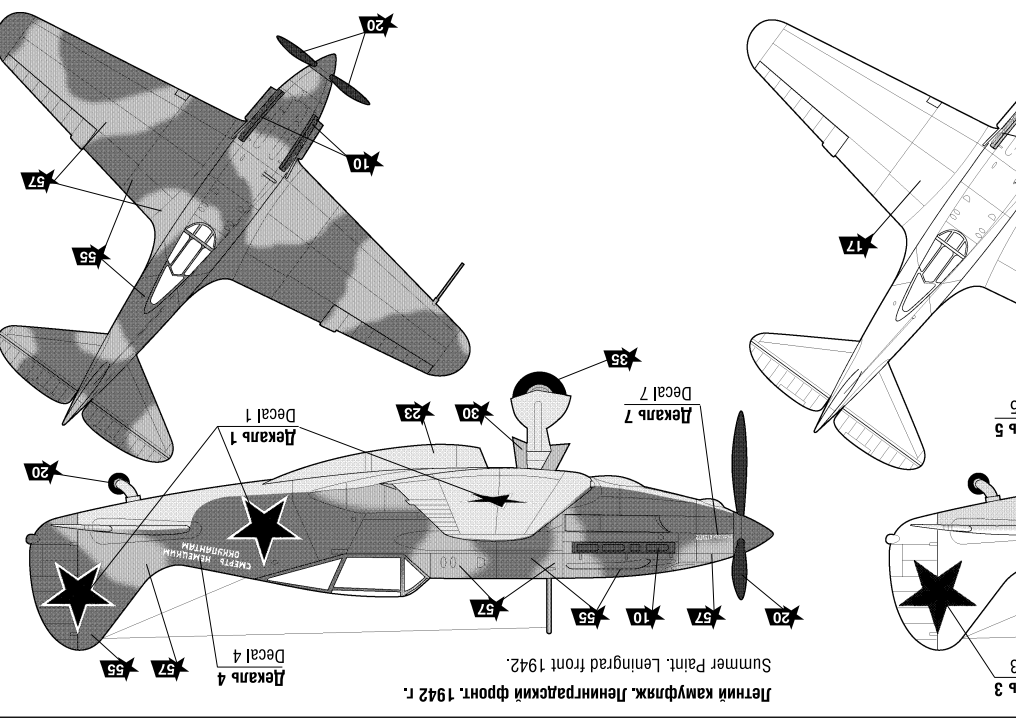
СОВЕТСКИЙ ИСТРЕБИТЕЛЬ МИГ-3
На фронтах Второй Мировой войны МиГ-3 применялся как истребитель, фоторазведчик, однако наилучшее применение нашло как высотный ночной истребитель-перехватчик в системе противовоздушной обороны.

ЗВЕЗДА

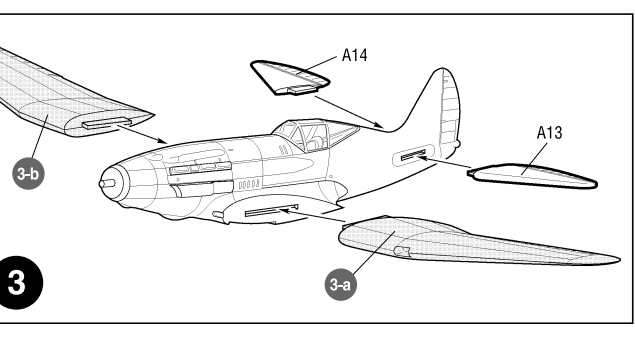
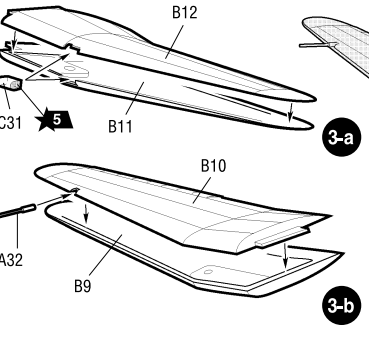
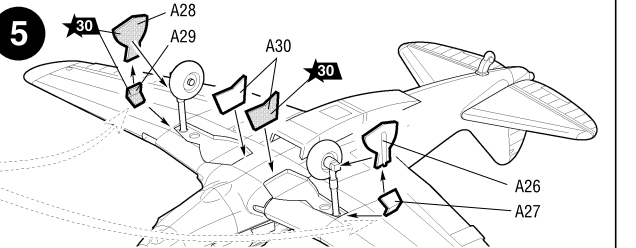
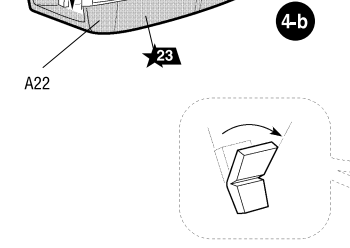
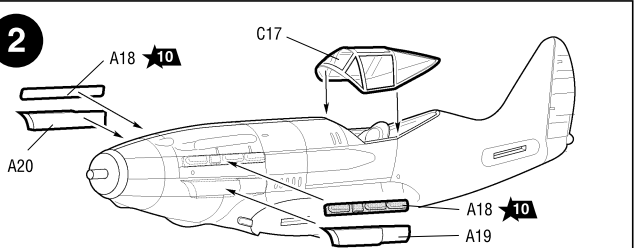
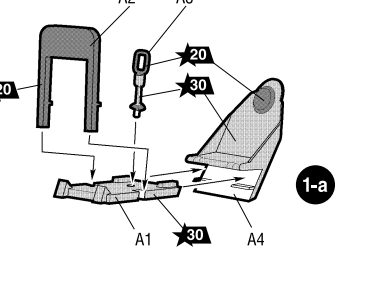
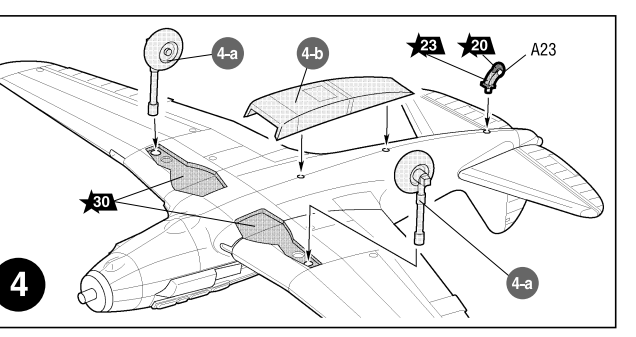
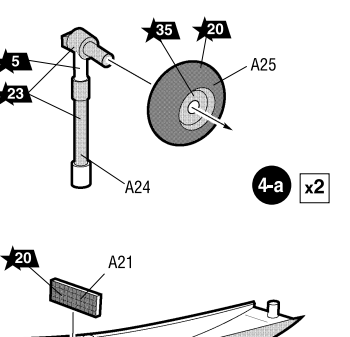
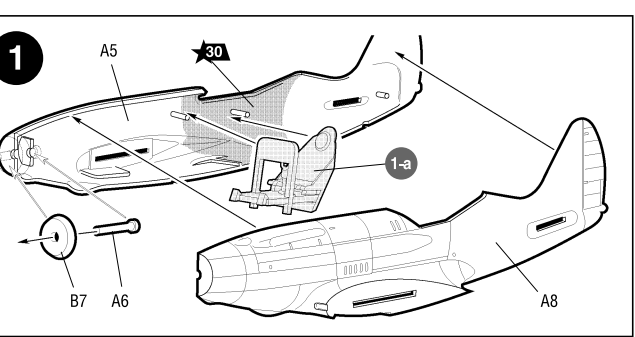
№/Color	Использованные цвета / Colors used
191 chrome silver	серебро
113 rust	ржавчина
60 scarlett	красный
34 white	белый
33 black	черный
65 aircraft blue	голубой авиаци.
117 US light green	зеленый
116 dark green	зашитный
186 brown	охра

Использованные цвета / Colors used

ВНИМАНИЕ!
Место среза деталей зачистите Modelar recommendation окраски- для сборки модели рекомендует- ся использовать клей, высушите- для пластика моделью «ЗВЕЗДА»- краску и клей в комплект не входят.
Сборку модели производите согласно схеме. Для удобства используйте специальные инструменты. Для удобства используйте специальные инструменты. Для удобства используйте специальные инструменты.



1. Приклеить деталь на указанное место. To glue a detail on the specified place.
2. Установить деталь на указанное место без клея. To establish a detail on the specified place without glue.



Любые модели и красочный каталог предприятия «ЗВЕЗДА» вы можете приобрести по почте, прислав заявку по адресу:
141730, Московская область, г. Лобня, ул. Промышленная, д.2, ООО «ЗВЕЗДА»
www.zvezda.org.ru

СОХРАНИТЕ ЭТОТ КУПОН ДЛЯ ВОЗМОЖНЫХ ОБРАЩЕНИЙ

